

Multifunktionalen Gleittüren/ Made in Germany

Hochwertige Profile von Schüco garantieren eine lange Freude unserer Produkte

Erleben Sie unsere Vorteile

1) Tandemrolle (Doppelrolle) mit integrierter Gleitbürste, dadurch hohe Gewichtsklasse ,ruhige Laufeigenschaften und keine Verschmutzungen

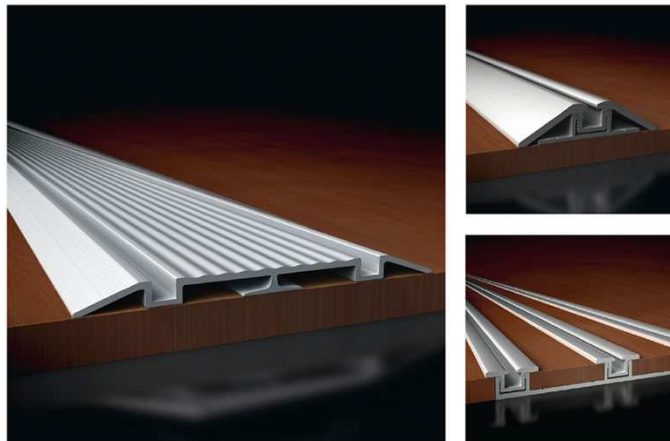
- Verschleißreduktion durch Tandemrollen mit Wartungsfreien Kugellagern
- Geräuscharmer, präziser Lauf durch selbstzentrierende Führung



2) Extra flache Bodenschienen lassen keinen Platz für Stolperfallen

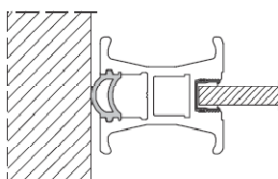
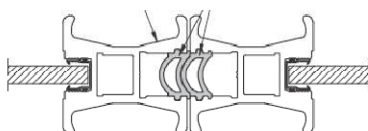
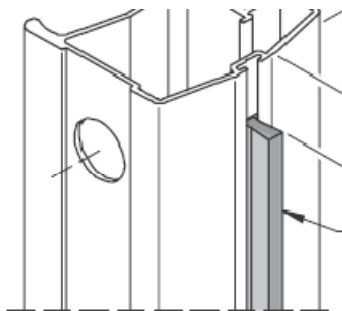
Die flache Ausführung überzeugt durch eine besonders niedrige Aufbauhöhe von nur **4,5 mm**

- **Barrierefreiheit** für Arztpraxen - gewerblich genutzte Objekte



3) Integriertes Füllungseinfassprofil mit **eingenuteter** Staubbürste

Griffprofil Schüco H3 Profil Bürste



Anschlagdichtung: Wie ein Stoßdämpfer dämmt die Anschlagdichtung den Anschlag an das Rahmenprofil

4) Lieferung ab 1 Stück , innerhalb 1 Woche

5) Profile in silber-eloxiert, Edelstahloptik oder auf Wunsch nach RAL + NCS gepulvert

6) Raumhöhen über 3m ; Rahmengrößen über 2m Breite

7) End und Mitteldämpfer bereits montiert

Räume trennen,

Räume verbinden,

Räume schaffen,



W2W Möbelsysteme . Strobenriederstr. 1a . 86579 Waidhofen

Germany . Tel. +49 (84 43) 9 17 20 11

tw@w2w-moebelsysteme.de

www.w2w-moebelsysteme.de