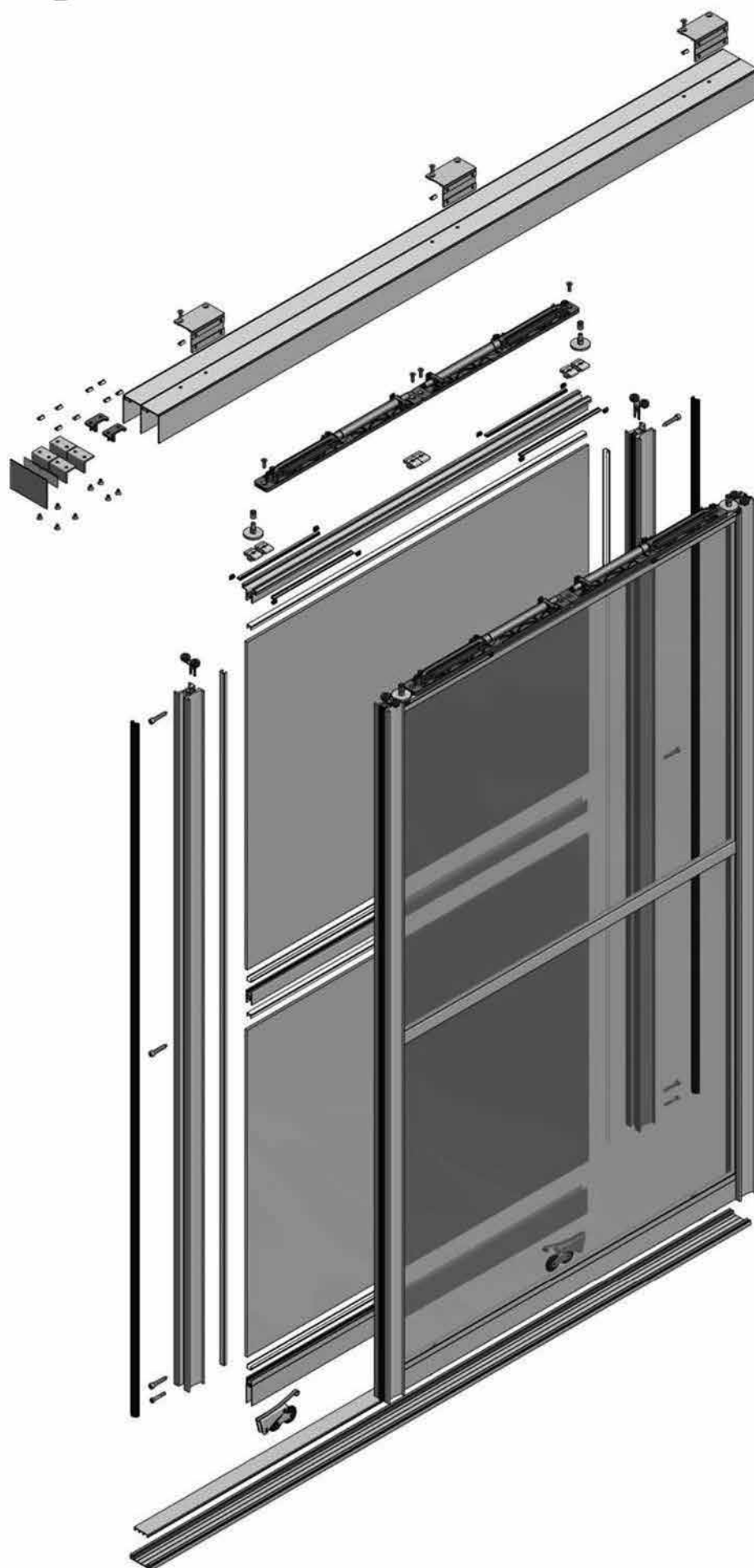


Montagehinweise Gleittüren

W2W
möbel
systeme



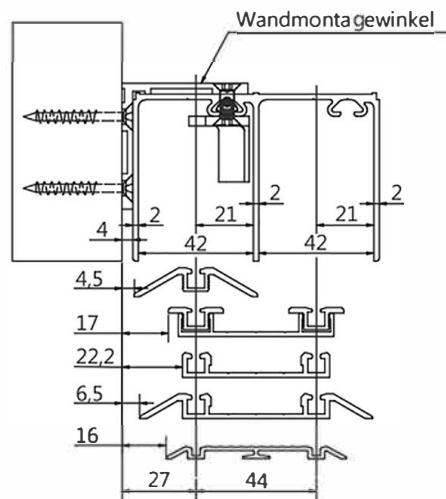
Montagehinweise

Montage der

1. bei Wandmontage vorab die optionalen Wandmontagewinkel montieren.
2. Führungsschiene anlegen und $\varnothing 5,5\text{mm}$ bohren.
3. Nutenstein in Nut einschwenken und beim Loch positionieren
4. Wandmontagewinkel mit M5x12 an Führungsschiene verschrauben

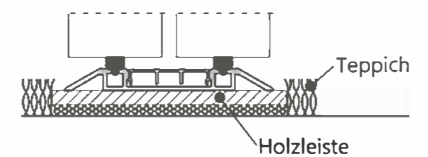


Wandabstände
bei Vorwandmontage



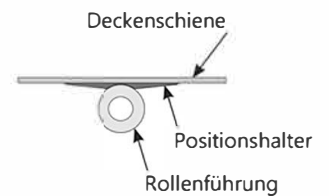
w2w Tipp

Bei hochflorigen Teppichen sollte unter der Bodenschiene eine Holzleiste montiert werden damit die Teppichfäden nicht in die Laufschiene gelangen können.

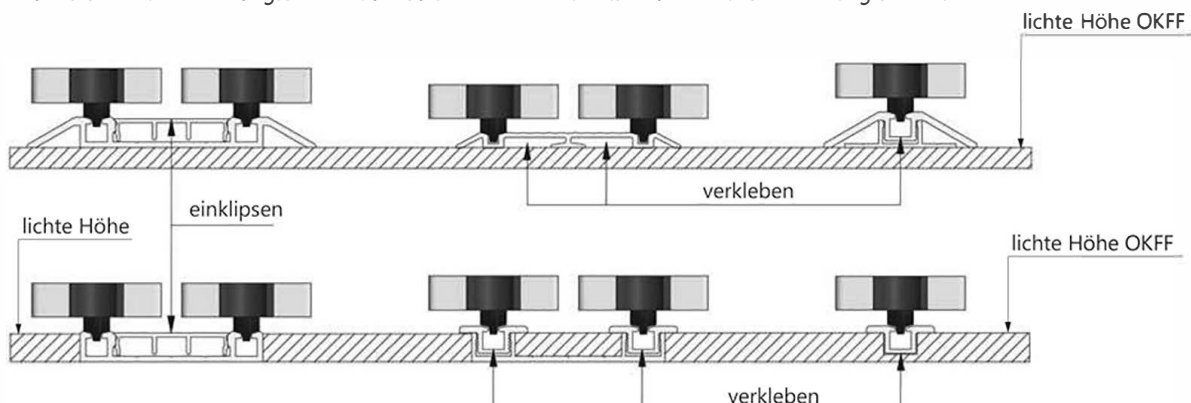


Montage der Bodenlaufschienen

Pro Tür werden 2 Stück Positionshalter für Deckenschienen mitgeliefert die ein selbstständiges Zurückrollen der Türen verhindern. Diese sind auch noch nachträglich in die Deckenschiene einzukleben.

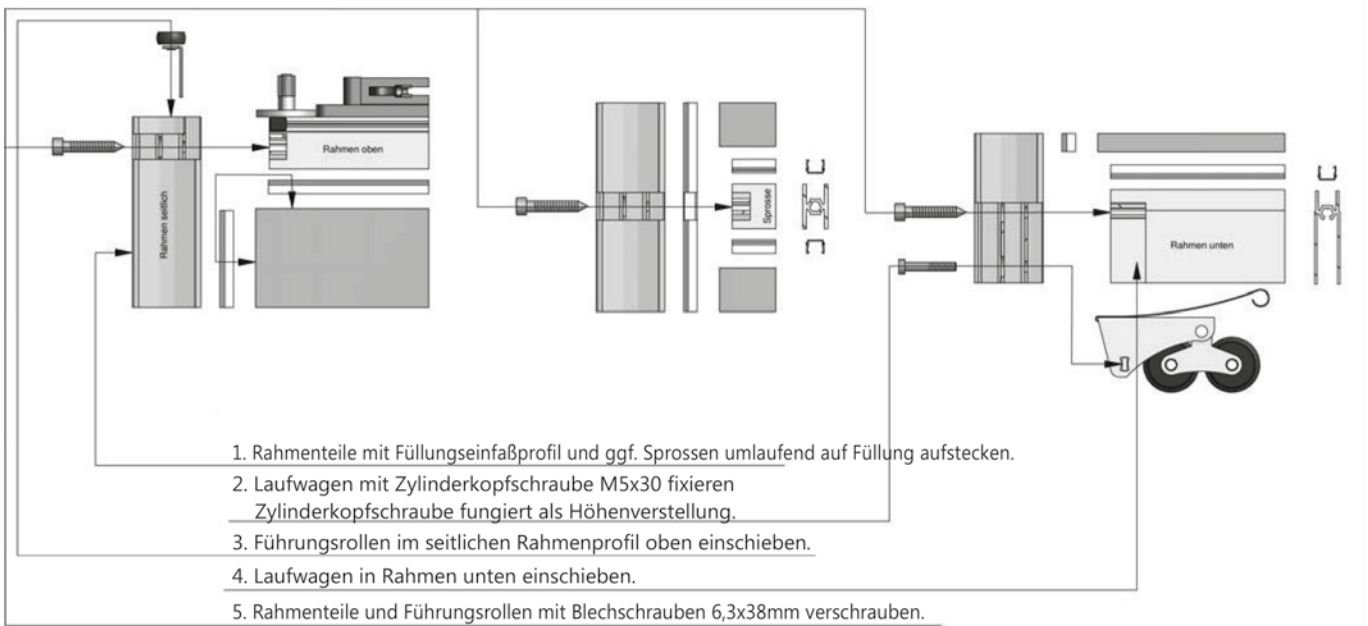


Auf Parallelität der Führungsschiene zur Laufschiene in horizontaler und vertikaler Richtung achten!

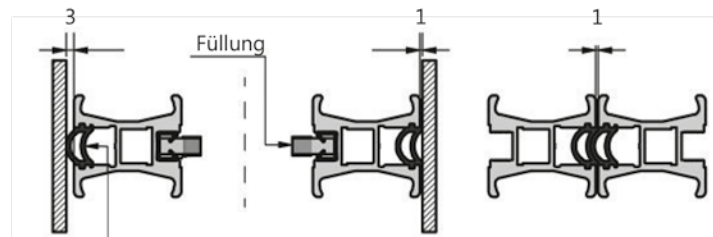


Montagehinweise

Montage des Türrahmens



Anschlagdichtungen

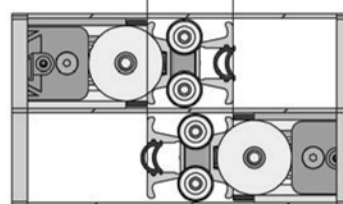


Anschlagdichtungen in den Rahmen seitlich eindrücken (konkav oder konvex).

Türüberlappung

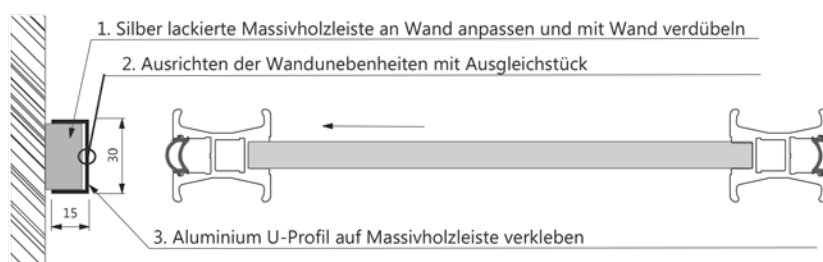
Draufsicht mit Rollenführung

1x Türüberlappung
= je nach Profil 40mm/30mm/20mm



Wandanschluss seitlich

Links, rechts oder beidseitig möglich. Abzugsmaß einseitig -15mm, beidseitig -30mm, wird werkseitig vom lichten Maß abgezogen.



Montagehinweise

Montage der Zuhaltung mit gedämpftem Selbstzug

Bestückung des Türrahmens

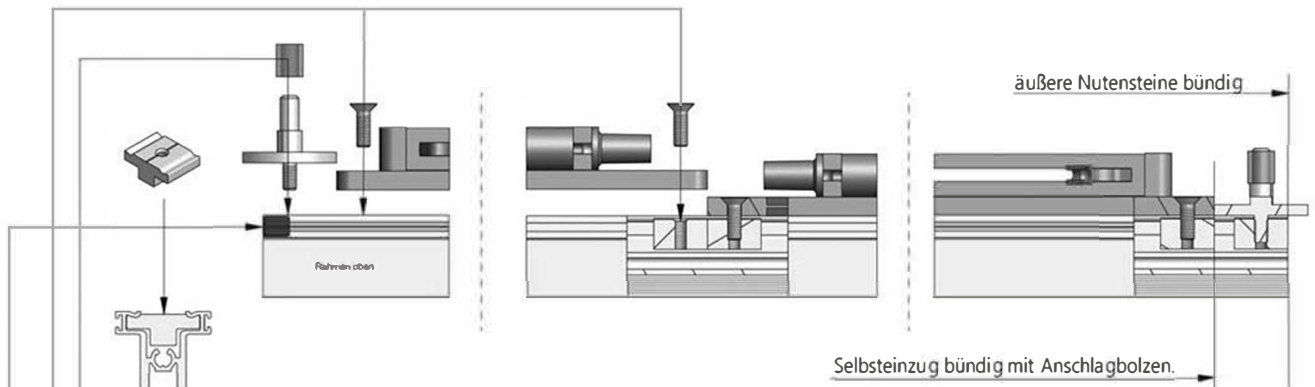
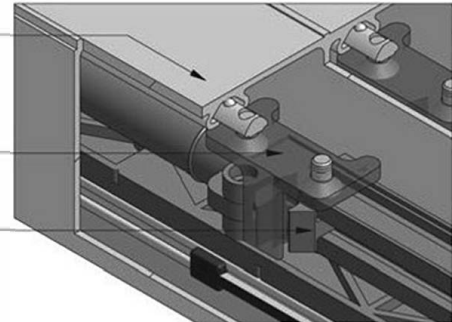


- Vor der Türmontage die Gabel des Selbstzuges zum Fangstift hin ausrichten. (Nut in Führungsschiene)
- **Der Dämpfer ist vor der Montage zu spannen!**

Nut in Führungsschiene

Fangstift

Gabel



1. Nutensteine für Selbstzüge und Anschlagbolzen einschieben.
2. äußere Nutensteine bündig mit Rahmen oben ausrichten.
3. Anschlagbolzen in Nutensteine schrauben.
4. Kunststoffhülse auf Anschlagbolzen stecken.
5. Selbstzüge links und rechts mit Senkkopfschraube M5x16 befestigen.

w2w Tipp

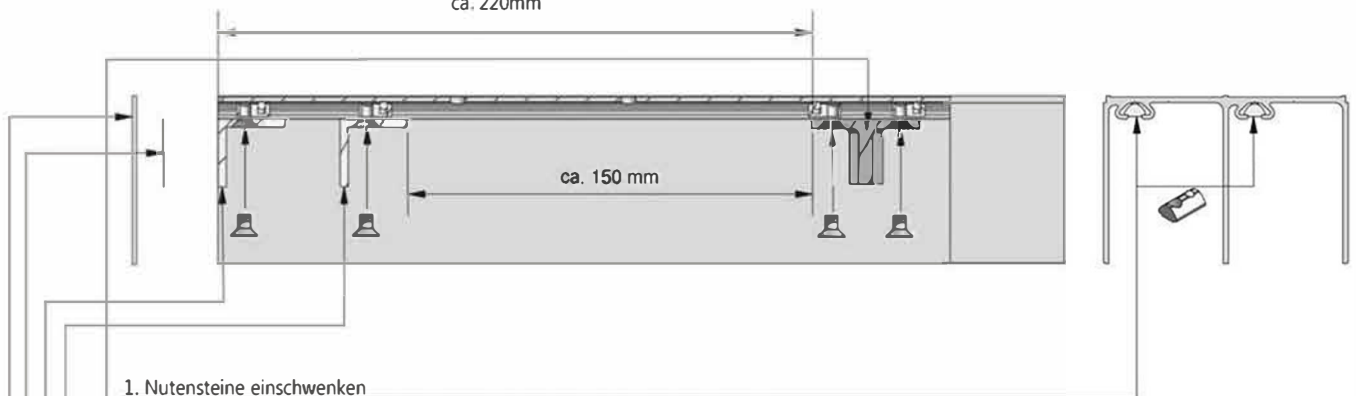
Zur nachträglichen Montage können eindrehbare Nutensteine bestellt werden.



Bestückung der Führungsschiene

ca. 220mm

ca. 150 mm



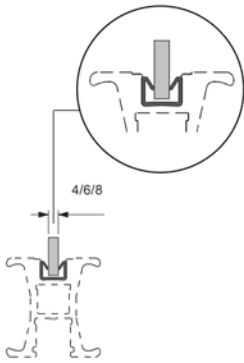
1. Nutensteine einschwenken
2. Fangstifte für Selbstzüge mit Senkkopfschraube M5x8 in Nutensteine schrauben.
3. Fangstifte für Selbstzüge ausrichten und fixieren. Nachträgliche Justierung der Tür- Endposition möglich.
4. Winkel für Anschlagbolzen mit Senkkopfschraube M5x8 in Nutenstein schrauben, ausrichten und fixieren.
5. Winkel für Blende bündig ausrichten und mit Senkkopfschraube M5x8 in Nutenstein fixieren.
6. Winkel für Blende entfetten.
7. Doppelseitiges Klebeband auf Winkel für Blende kleben.
8. Blende ausrichten und auf doppelseitiges Klebeband kleben.

Deckenschiene DK10/DK20 Anschlag für Selbstzug kann nachträglich montiert werden.

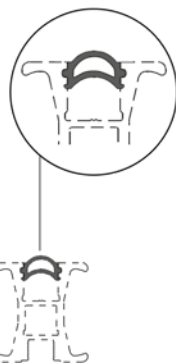


Zubehör

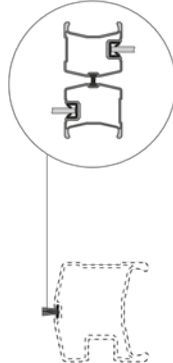
Dichtungen und Wandanschluss



Dichtung- und Einfassprofil
für Füllungen
4mm Stärke 552 637
6mm Stärke 552 647
8mm Stärke 552 657

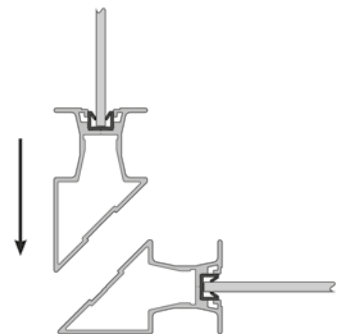


Anschlagdichtung
552 617
Standard: Grau
wahlweise Schwarz



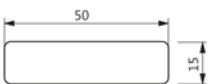
Bürstendichtung
für Profil H3-Bürste
zur Abdichtung der Türen
gegeneinander
552 447

Achtung: Im oberen Bereich
der Deckenschiene darf keine
Bürste montiert werden!



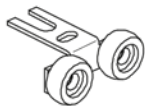
Griffprofil
H3- 45°

Eckanschlag

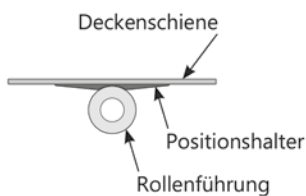


Abdeckung für
Rahmenverbindungsschrauben
bei Griffprofil H3-Bürste + H4 + H3- 45°

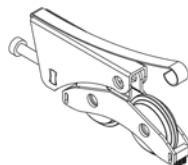
Rollen und Führungen



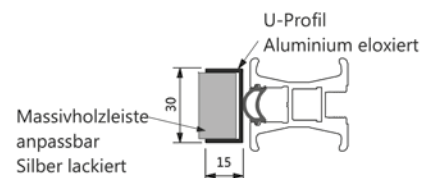
Rollenführung oben
552 889



Positionshalter für
Deckenschiene einklebbar
552 697



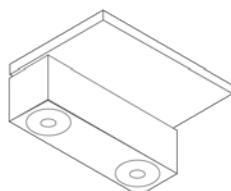
Tandem Laufwagen mit Bürste
zur Reinigung der Laufschiene



Wandanschluss seitlich
an Wand anpassbar mit U-Profil
zum Verkleben



Nutenstein eindrehabar
567546



End-Mittelanschlag
mit Filz beklebt
928 365



Wandmontagewinkel
zur Vorwandmontage
928 066